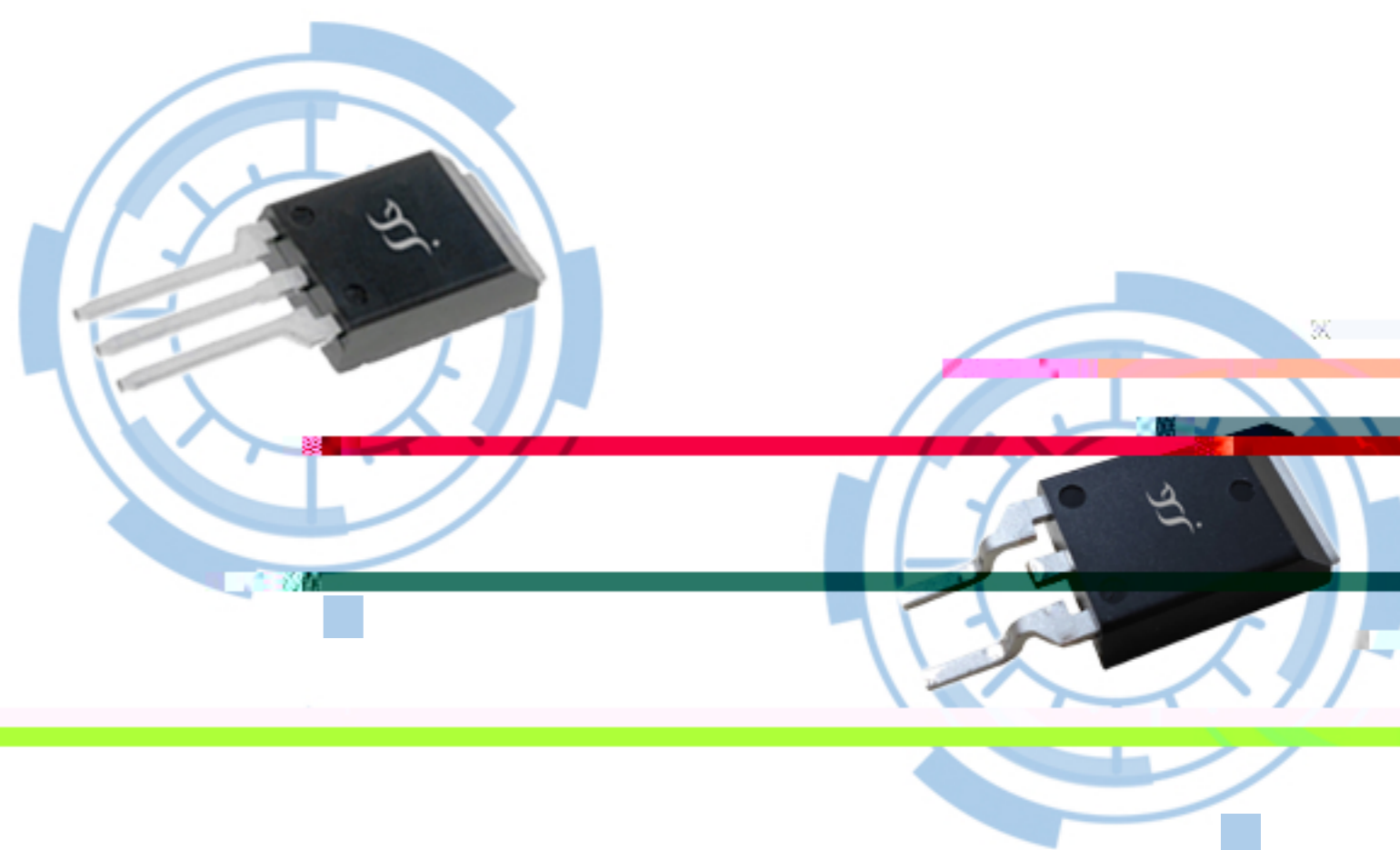


用于汽车PTC的IGBT单管

产品介绍



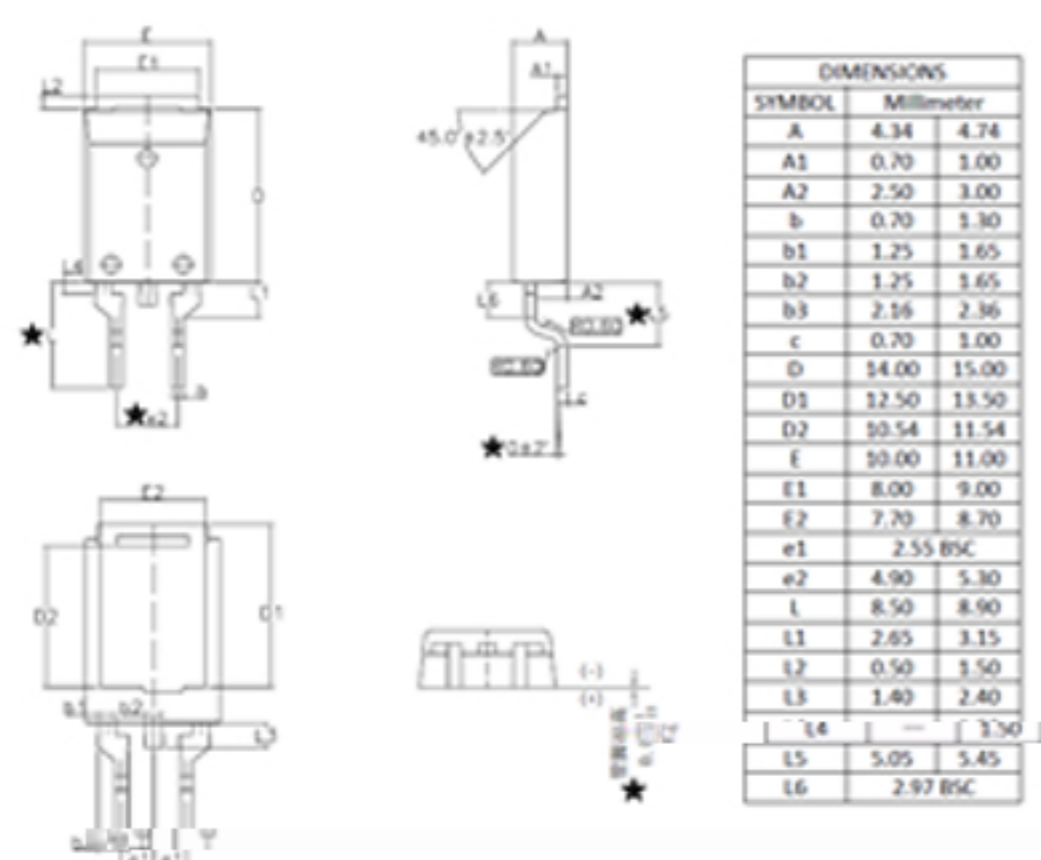
产品特点

电性参数

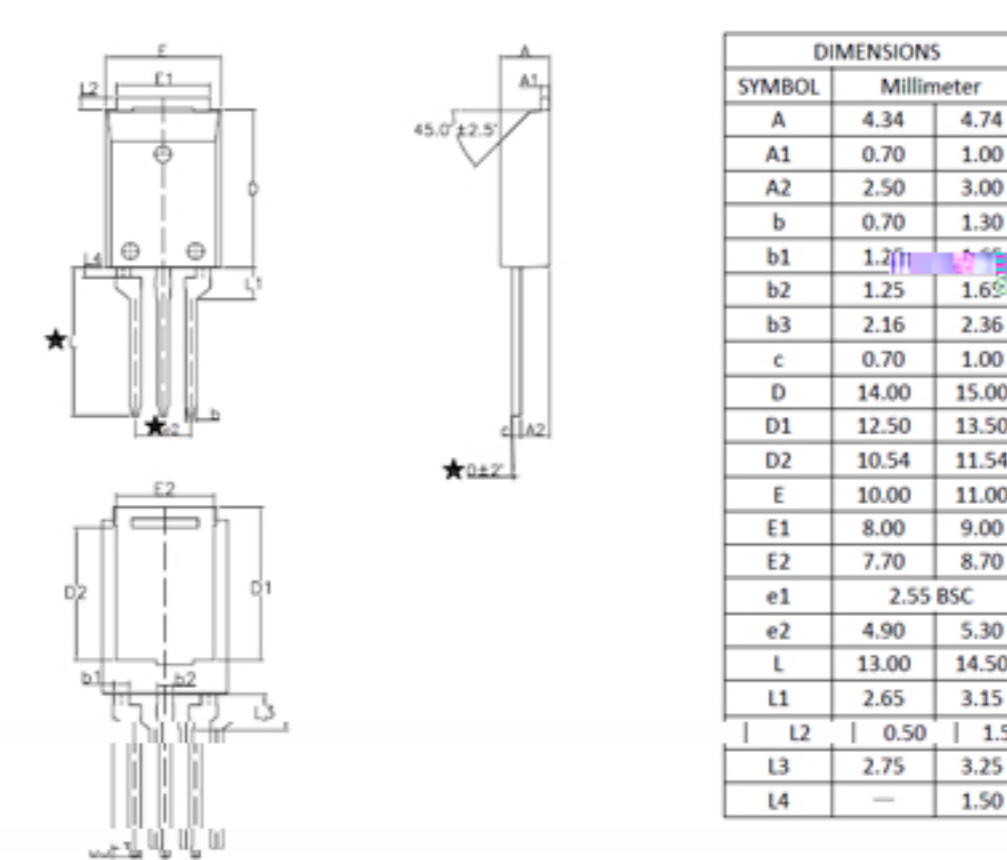
TYPE. NO.	Specifications	Package	V _{CE(SAT)}	E _{AS}	Structure
DGS40N120ATL0A	40A/1200V	Super TO 220	1.80V	2.5mJ	<p>n-channel</p>
DGS80N120ATL1B	75A/1200V	Super TO 220	1.75V	4.6mJ	
DGR40N120ATL0A	40A/1200V	Super TO 263	1.80V	2.5mJ	
DGR80N120ATL1B	75A/1200V	Super TO 263	1.75V	4.6mJ	

应用电路

CASE: ST0 263



CASE: ST0 220



应用领域



PTC